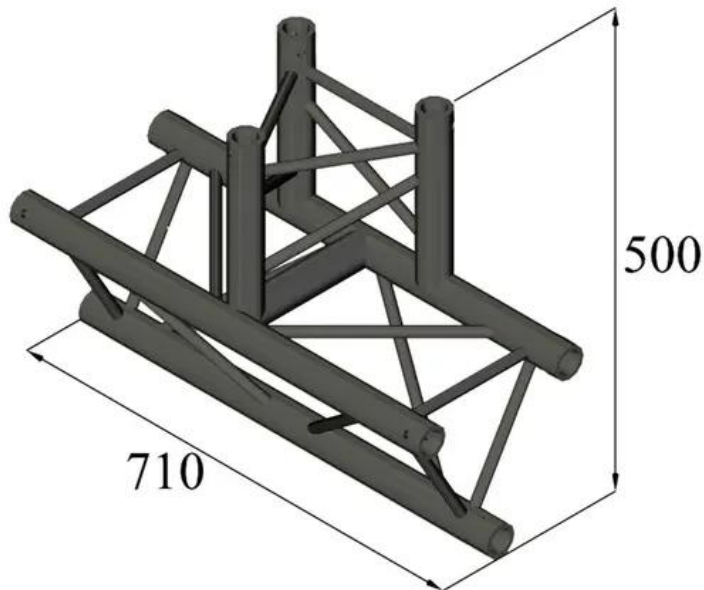


ALUTRUSS TRILOCK S-PAT-38 Raccordo a T a 3 vie

Sistema di traverse a 3 punti

Art.n.: 6030253W

GTIN: 4026397559569



Features :

- Peso leggero
- Montaggio facile
- Tubo della cinghia: 50 mm
- Made in Europe
- Per campi di applicazione come, ad esempio,: Teatro; Allestimenti per fiere e negozi; club/scuole di danza

Logistica

EAN / GTIN: 4026397559569

Peso : 6,30 kg

Lunghezza : 0.71 m

Larghezza : 0.44 m

Altezza : 0.38 m

Dati tecnici :

Struttura:	Montaggio facile
Tubo della cinghia:	50 mm x 2 mm
Colore:	Nero
Spessore x diametro del puntone:	16 x 2mm
Misure:	Lunghezza: 71 cm Larghezza: 50 cm Altezza: 25,70 cm
Peso:	6 kg

Contenuto della confezione:
