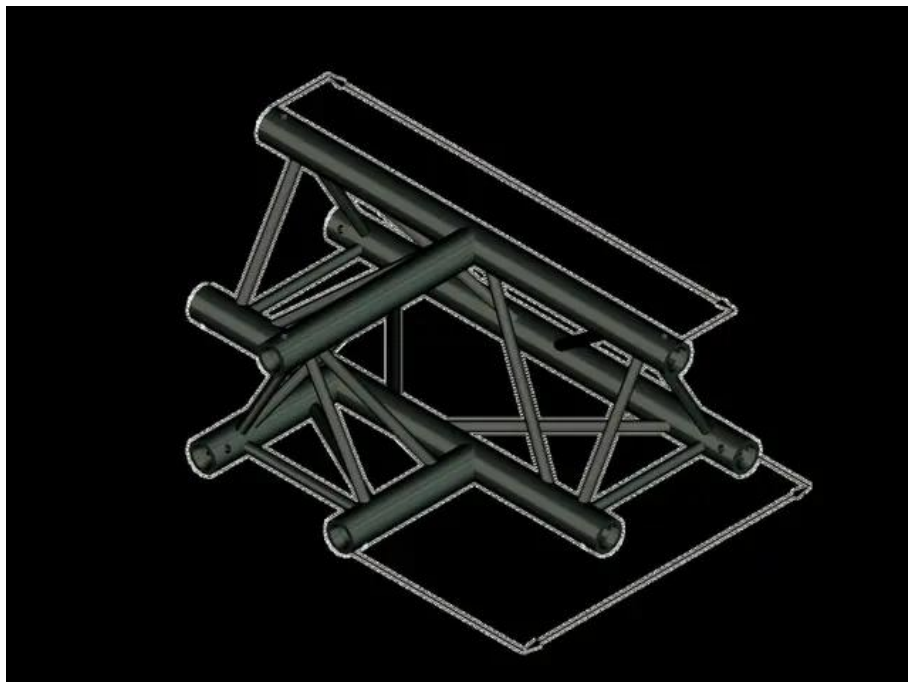


ALUTRUSS TRILOCK S-PAT-36 Raccordo a T a 3 vie

Sistema di traverse a 3 punti

Art.n.: 6030253V

GTIN: 4026397501254



Features :

- Peso leggero
- Montaggio facile
- Tubo della cinghia: 50 mm
- Made in Europe
- Per campi di applicazione come, ad esempio,: Teatro; Allestimenti per fiere e negozi; club/scuole di danza

Logistica

EAN / GTIN: 4026397501254

Peso : 6,30 kg

Lunghezza : 0.73 m

Larghezza : 0.53 m

Altezza : 0.45 m

Dati tecnici :

Struttura: Montaggio facile

Tubo della cinghia: 50 mm x 2 mm

Colore: Nero

Spessore x diametro del puntone: 16 x 2mm

Misure: Lunghezza: 71 cm
Larghezza: 50 cm
Altezza: 25,70 cm

Peso: 6,10 kg

Contenuto della confezione:
