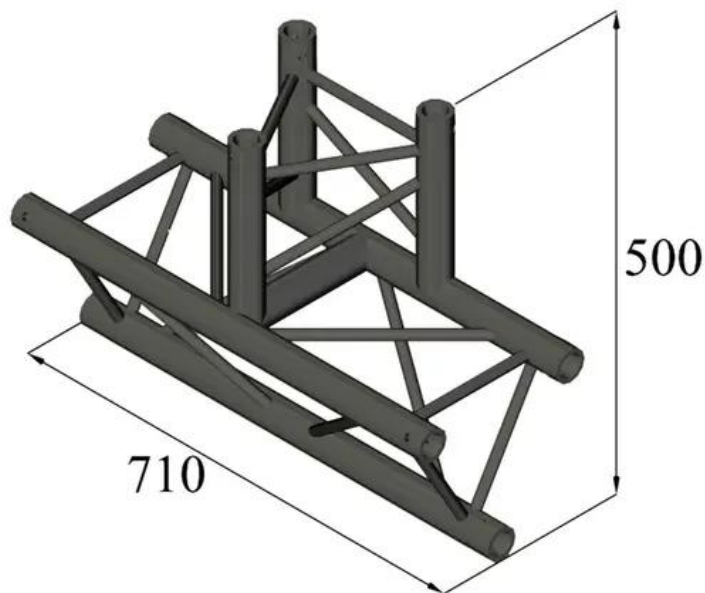


ALUTRUSS Élément en T 3 voies S-PAT-38 TRILOCK

Système de traverses 3 points

Réf. : 6030253W

GTIN: 4026397559569



Caractéristiques:

- Poids réduit
- Montage facile
- Tube porteur: 50 mm
- Made in Europe
- Pour des domaines d'application tels que: Théâtre; Agencement de salons et magasin; clubs/écoles de danse

Logistique

EAN / GTIN: 4026397559569

Poids: 6,30 kg

Longueur: 0.71 m

Largeur: 0.44 m

Hauteur: 0.38 m

Données techniques:

Construction:	Montage facile
Tube porteur:	50 mm x 2 mm
Couleur:	Noir
Entretoise diamètre x épaisseur:	16 x 2 mm
Dimension:	Longueur : 71 cm Largeur : 50 cm Hauteur : 25,70 cm
Poids:	6 kg

Contenu de la livraison:
