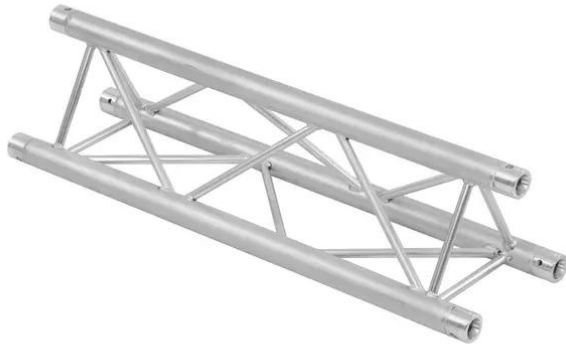


## Traverse 3 voies 6082-1500 TRILOCK

Système de traverses 3 points

Réf. : 60302359

GTIN: 4026397388916



## Traverse 3 voies 6082-1500 TRILOCK

Système de traverses 3 points

Réf. : 60302359

GTIN: 4026397388916

### Caractéristiques:

---

- Poids réduit
- Montage facile
- Tube porteur: 50 mm
- Certifié TÜV Süd
- Pour des domaines d'application tels que: Théâtre; Agencement de salons et magasin; clubs/écoles de danse
- Vous trouverez de plus amples informations sur ce produit dans la rubrique « Téléchargements » de la fiche technique