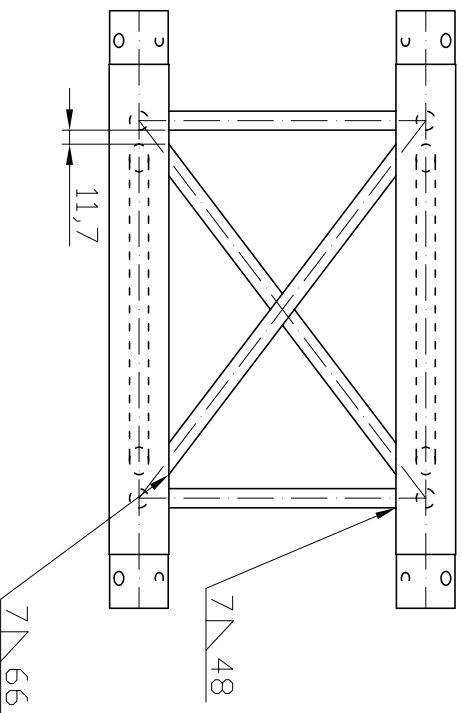
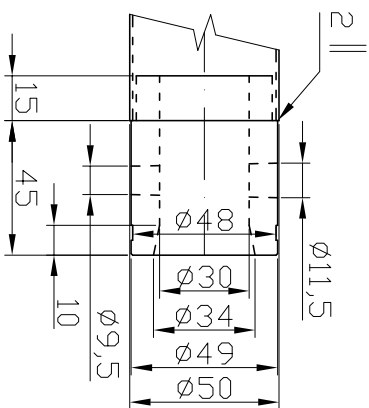


DETAIL A:  
SCALE 1:2



Pos	Semi-product, Norm	Alloy	pcs	Weight (kg)
1	TR KR 50x2 - 410 EN 755-8	EN AW-6082 T6-EN 573-3	4	1,33
2	TR KR 16x2 - 190 EN 755-8	EN AW-6082 T6-EN 573-3	8	0,36
3	TR KR 16x2 - 335,2 EN 755-8	EN AW-6082 T6-EN 573-3	4	0,32
4	TR KR 50x10 - 60 EN 755-8	EN AW-6082 T6-EN 573-3	8	1,28
Self weight: 3,29kg				
Index				
SCALE	Projection	Accuracy		
1:5		ISO2768-mk		
Designer	ing. Zerotinský	Tolerance	ISO 8015	
Technol				
NAME:		Q6082 500		
TYPE		Q6082 500 - 1		
Drawing number:		Q6082 500 - 1		