

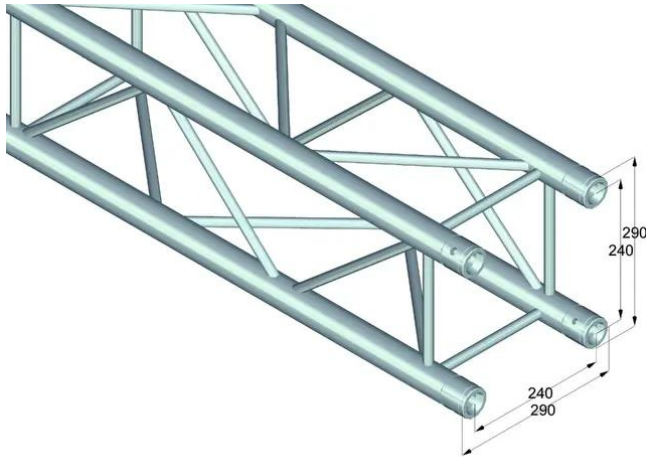
# alutruss

---

## Set QUADLOCK QL-ET34-2000 + Trusswagen

Art.-Nr.: 09000051

GTIN:



---

Alle Rechte vorbehalten. Technische Änderungen und Irrtum vorbehalten.  
Alle Bilder ähnlich, zum Teil Symbolfotos.

# alutruss

---

## Set QUADLOCK QL-ET34-2000 + Trusswagen

Art.-Nr.: 09000051

GTIN:

### Features:

---

#### ALUTRUSS QUADLOCK QL-ET34-2000 4-Punkt-Traverse

4-Punkt Traversensystem

- Feste EN-AW 6082 Legierung für hohe Belastbarkeit
- Hochwertige Aluminiumrohre mit 50 mm Durchmesser
- Geringes Gewicht
- Abstand Lochmitte - Lochmitte: 240 mm
- Einfache Montage
- Gurtrohr: 50 mm
- Made in Europe
- Für Anwendungsgebiete wie zum Beispiel: Theater; Messe- und Ladenbau; Clubs/Tanzschulen
- Weiterführende Informationen zu diesem Produkt finden Sie unter "Downloads" im Datenblatt

#### ALUTRUSS Trusstransport-Wagen Kombi inkl. 3 Rollen

Transportwagen mit Rollen für QUADLOCK- und TRILOCK-  
Traversen Alle Rechte vorbehalten. Technische Änderungen und Irrtum vorbehalten.  
Alle Bilder ähnlich, zum Teil Symbolfotos.